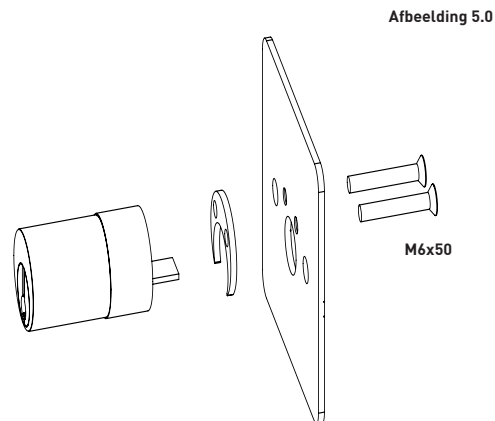


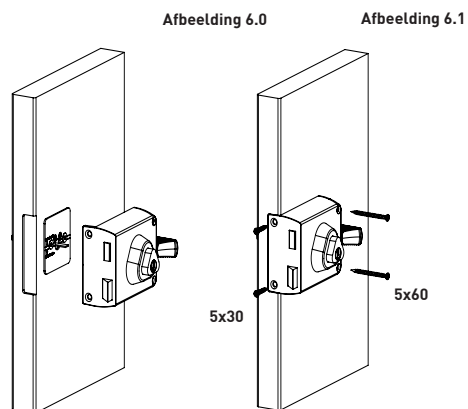
STAP 5: Controleer werking



1. Controleer of de cilinder 1 tot 4 mm uitsteekt en of de sleutel soepel draait. Wanneer de sleutel na montage van de rozet en cilinder moeilijk draait, wordt dit waarschijnlijk veroorzaakt door de cilinder die te ver buiten de deur steekt. U kunt dan het maanvormige vulplaatje tussen de cilinder en montageplaat verwijderen.

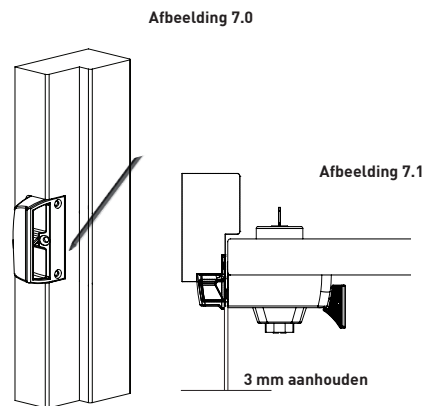
Wanneer de cilinder juist te weinig uitsteekt kunt u extra vulplaatjes monteren. Vervolgens kunt u de cilinder weer vastdraaien op de montageplaat.

STAP 6: Slot monteren



1. Draai nu de schroeven van de cilinderunit en de rozet stevig vast.
2. Plaats het oplegslot op de deur en zorg dat de cilinderstaart in het slot valt (afbeelding 6.0). Wij adviseren u om de schroefgaten in de deur voor te boren.
3. Schroef de flens van het oplegslot vast met twee schroeven van 5x30 mm en de slotkast met twee schroeven van 5x60 mm (afbeelding 6.1).

STAP 7: Sluitkom aftekenen

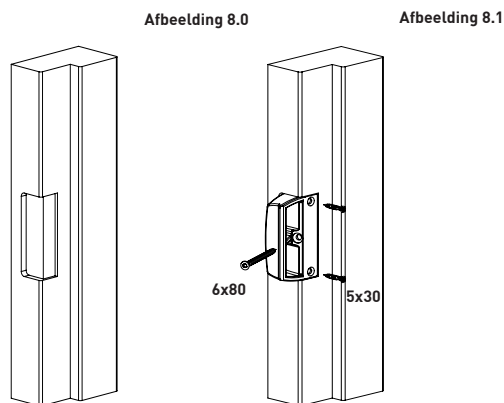


1. Plaats de sluitkom tegen het kozijn. Het midden van de sluitkom dient exact overeen te komen met het midden van het oplegslot.
2. Teken de flens en sluitkom af (afbeelding 7.0).

Let op: De voorkant van de sluitkom dient gelijk geplaatst te worden met het slot. Wanneer dit niet het geval is, kunt u dieper infrezen.

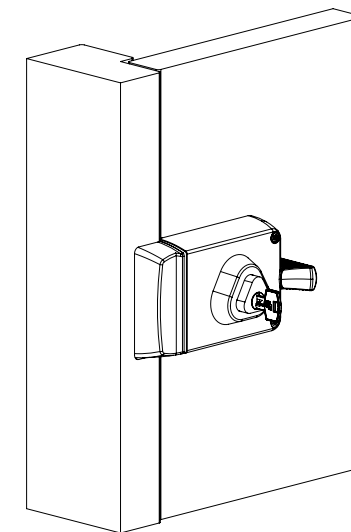
Let ook op de 3 mm ruimte tussen sluitkom en slotkast (afbeelding 7.1).

STAP 8: Sluitkom monteren



1. Steek of frees de afgetekende omtrek 4 mm uit (afbeelding 8.0)
2. Plaats de sluitkom en teken de schroefgaten af.
3. Boor het middelste schroefgat voor met een boor $\varnothing 4,5$ en boor de andere twee schroefgaten voor met een boor $\varnothing 3,5$.
4. Plaats de sluitkom en bevestig de kom in het midden met een schroef van 6x80 mm en de flens met twee schroeven van 5x30 mm (afbeelding 8.1).

MONTAGEHANDLEIDING S2 VEILIGHEIDSOPLIGSLOT MET ANTI-KERNTREK ROZET

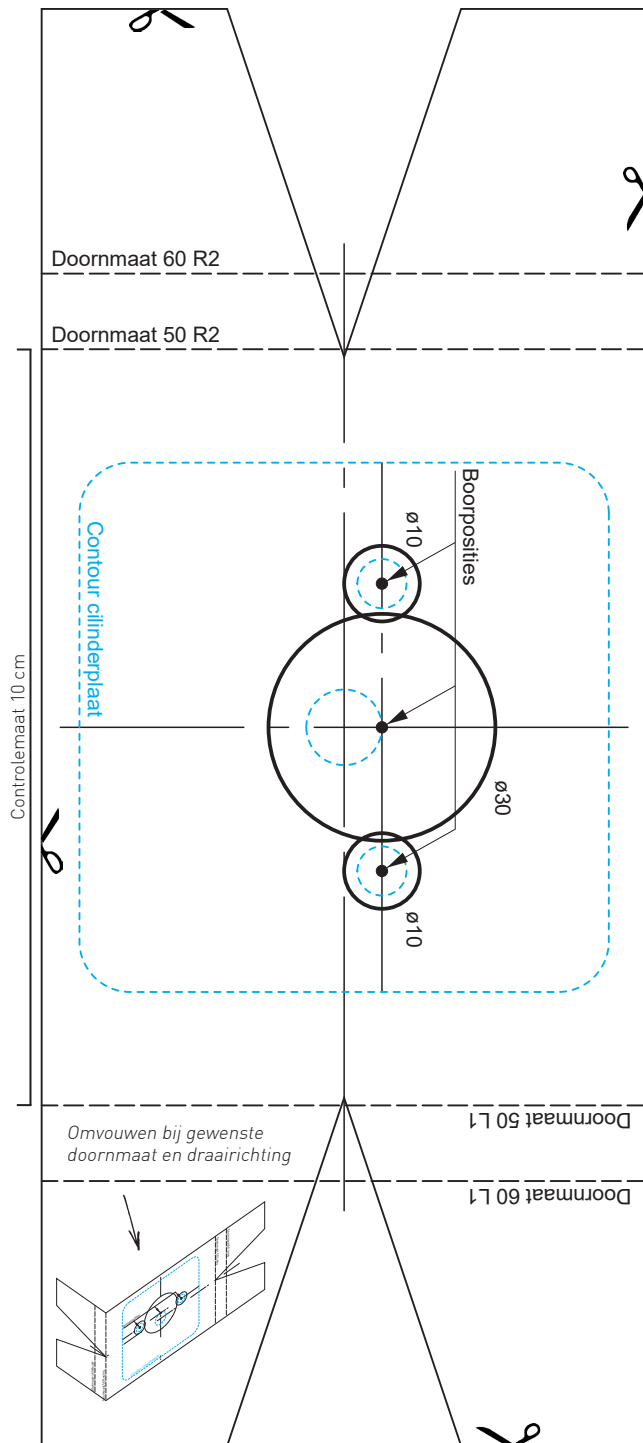


Het S2 veiligheidsoplegslot bestaat uit het door SKG met twee sterren gekeurde oplegslot (VOS 7000) en het met drie sterren gekeurde anti-kerntrek rozet (zie ook montagevoorschrift op sterrenwijzer.nl). Daarmee voldoet het oplegslot aan de huidige eisen op het gebied van inbraakwerendheid en het Politiekeurmerk Veilig Wonen. Het slot wordt als complete set geleverd: sluitkom, veiligheidsrozet, drie sleutels en bevestigingsmateriaal voor een deurdikte van 38 mm. Bij een deurdikte van 36 mm kunt u het maanvormige vulplaatje tussen de cilinder en de ankerplaat verwijderen.

BELANGRIJK OM TE WETEN:

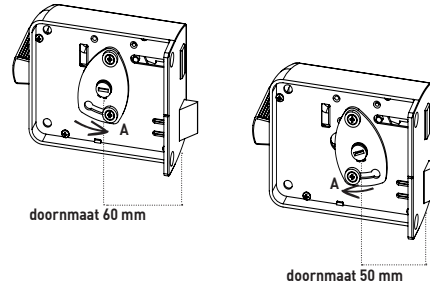


Om te voldoen aan de behaalde inbraakwerendheid en garantie moet het oplegslot met de meegeleverde montageset bevestigd worden.



STAP 1: Doormaat bepalen

Afbeelding 1.0

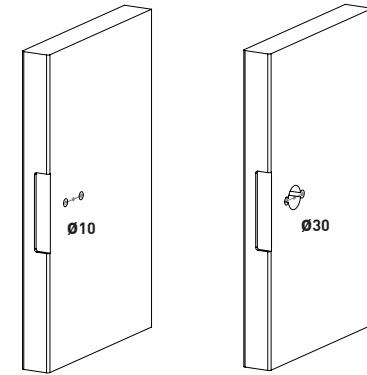


1. Draai schroef A los (afbeelding 1.0).
2. Verplaats het plaatje naar de juiste doormaat afstand.
3. Draai de schroef vast.

STAP 3: Gaten boren

Afbeelding 3.0

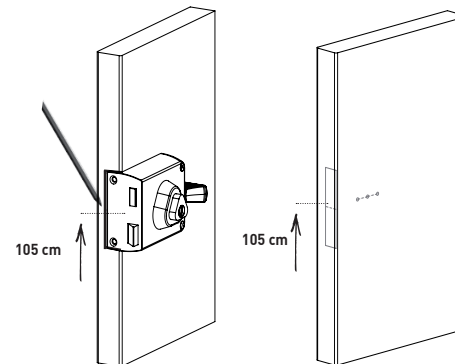
Afbeelding 3.1



1. Steek of frees de flenssparring 4 mm uit.
2. Boor twee gaten rond 10 mm t.b.v. de montage van het anti-kerntrek rozet (afbeelding 3.0).
3. Boor een cilindergat van 30 mm t.b.v. de montage van de cilinderunit (afbeelding 3.1).

STAP 2: Aftekenen slotkast

Afbeelding 2.0

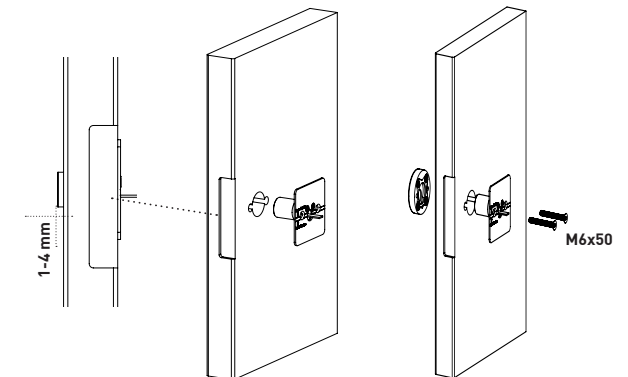


1. Plaats het oplegslot met de flens op de kopse kant van de deur. De inkeping van het midden van het slot dient 105 cm vanaf de onderkant van de deur te zitten.
2. Teken de flens op de kopse kant van de deur af en markeer het midden met een horizontale lijn (afbeelding 2.0).
3. Teken de boorgaten in de flens af.
4. Knip de boormal uit deze montagehandleiding en vouw deze om bij de gewenste doormaat en draairichting.
5. Plaats de boormal op de kopse kant van de deur. Houd de lijn gelijk aan de getekende horizontale lijn (punt 2).
6. Prik de boorposities van de slotkast en de cilinder voor.

STAP 4: Cilinderunit en rozet monteren

Afbeelding 4.0

Afbeelding 4.



1. Steek de cilinderunit door het gat.
2. Controleer of de cilinder niet te veel en niet te weinig uitsteekt! **De cilinder moet tussen de 1 en 4 mm uitsteken.** Haal eventueel het kunststof vulplaatje weg of monteer het extra meegeleverde vulplaatje.*
3. Plaats het anti-kerntrek rozet op de cilinder. Let goed op of de rozet op de juiste wijze geplaatst wordt op de cilinder.
4. Bevestig de rozet handvast met twee M6x50 schroeven.

* extra vulplaatjes kunt u bestellen via info@S2info.nl.