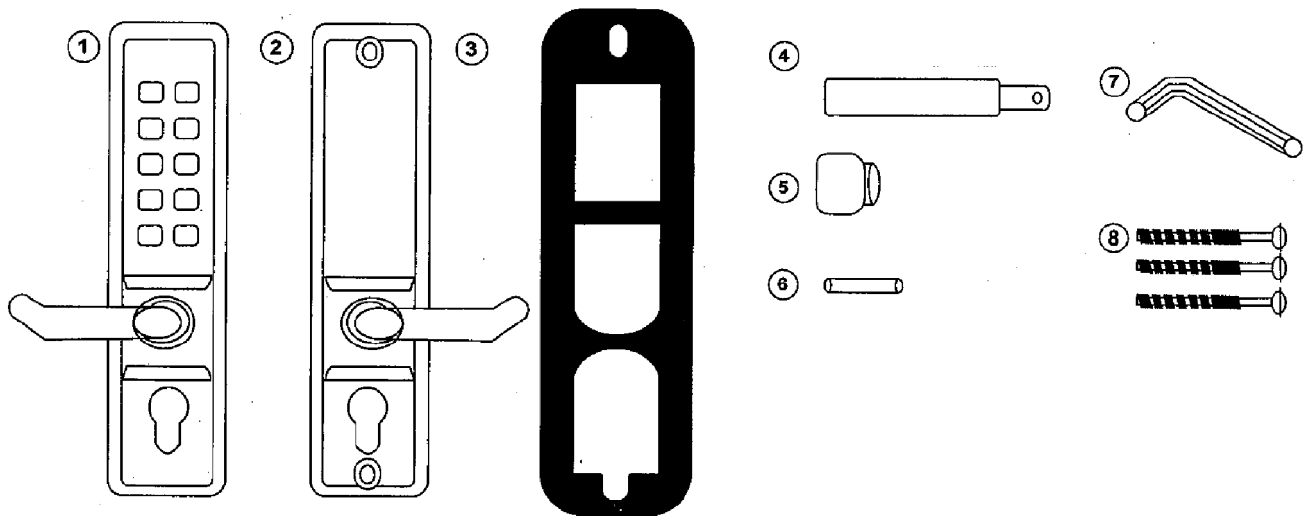


# Handleiding codeslot 5001

Bedankt voor de aankoop van uw nieuwe codeslot. Dit codeslot is geschikt om te monteren op een bestaand insteekslot volgens DIN 18251 met een PC -maat van 72 mm. Wanneer u de juiste code intoetst kunt u de deurkruk aan de buitenzijde bedienen. De deurkruk aan de binnenzijde is altijd te bedienen.

## Lijst van onderdelen



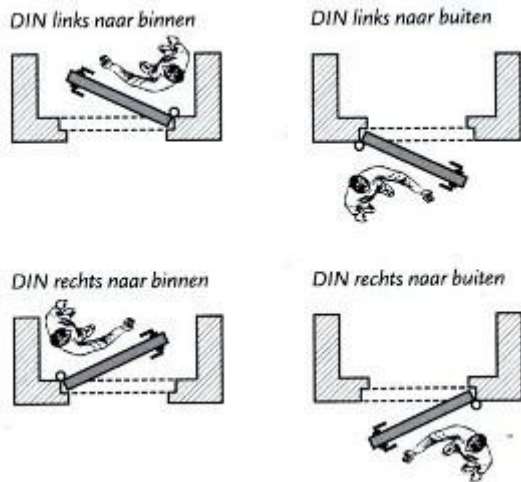
- 1) Codebeslag + deurkruk buitenzijde deur
- 2) Binnen beslag + deurkruk
- 3) Afdichtingsrubber
- 4) Krukstift 1x 8mm
- 5) Krukstift kraag
- 6) Blokkeer stift
- 7) Inbussleutel
- 8) Montageschroeven (1 reserve)

Voor een goede montage adviseren wij u het volgende gereedschap te gebruiken:

- Philips schroevendraaier (kruiskop)
- Platte schroevendraaier
- 20 mm houtboor
- 10 mm houtboor
- 18 mm houtboor

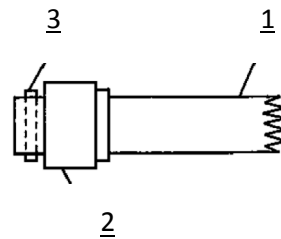
# Handleiding codeslot 5001

## 1. Bepaal voor montage de draairichting van de deur

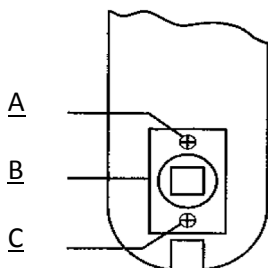


## 2. Montage van de krukstift

- Neem de 8 mm krukstift.
- Schuif de krukstift (1) in de krukstift kraag (2) en blokkeer deze met de blokkeerstift (3).



- leg het codebeslag met de achterkant naar boven voor u neer.
- Verwijder het afdekplaatje (B) door de schroeven A en C los te draaien.
- Plaats nu de krukstift (zie hierboven) in het slot.
- Monteer het afdekplaatje (B) met de schroeven A en C.



# Handleiding codeslot 5001

### 3. Wijzigen van de code

Aan de achterzijde van het slot ziet u schroefplaatjes welke de code van het slot bepalen.

Het slot wordt standaard geleverd zonder ingestelde code.

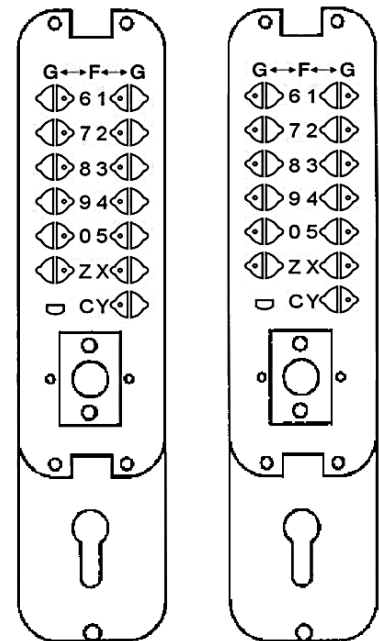
Om een code in te stellen draait u eenvoudig het schroefplaatje van het corresponderende nummer naar buiten toe. (met een platte schroevendraaier). Let erop dat u de Y altijd aan heeft. Wanneer de Y uitgeschakeld is zal het slot zonder code te ontgrendelen zijn.

Voor het wijzigen van de code draait u de plaatjes weer terug.

Controleer hierna altijd of de ingestelde code voor de ontgrendeling zorgt. Hierna kunt u beginnen met montage van het slot.

code uit

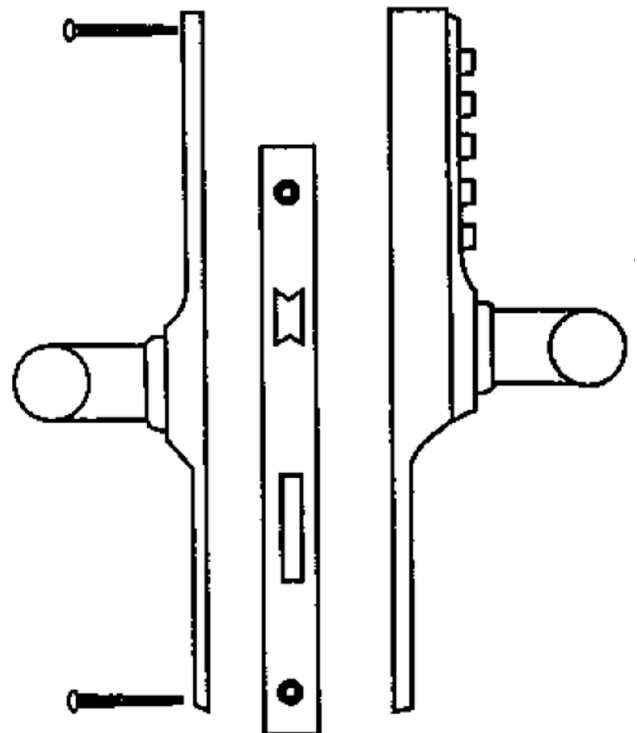
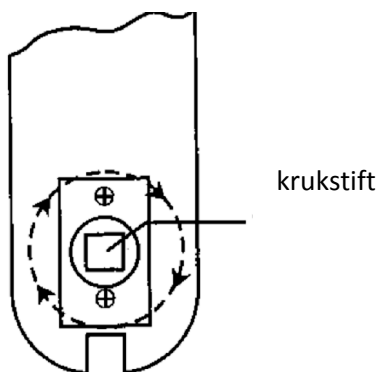
code aan



### 4. Montage van het slot

Houd aan de binnenzijde van de deur het binnenbeslag op de deur en teken de montagegaten af. Boor de gaten in de deur. Plaats de afdichtingsrubbers over de achterkant van het slot. Schuif de krukstift in het mechanische slot. Het slot is af fabriek geschikt voor een DIN rechtse deur.

- Draai de krukstift met de klok mee
- Schuif de krukstift in de tuimelaar van het mechanische slot



# Handleiding codeslot 5001

Kort de montageschroeven in, zodat deze geschikt zijn voor de dikte van de deur (Let erop dat er tenminste 1 gedeelte schroefdraad in het beslag gedraaid kan worden). Zorg dat het geheel recht op de deur zit en draai de schroeven vast.

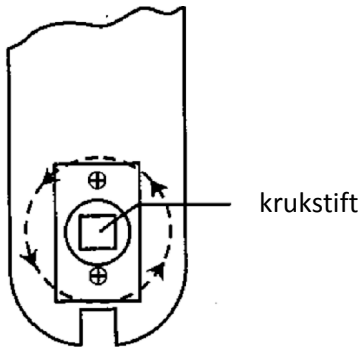
**LET OP: test na montage eerst de werking van het slot, voordat u de deur sluit !!**

## 5. Veranderen van de draairichting

Draai de inbusschroef, welke in de deurkruk zit, los. U kunt nu de deurkruk een halve slag draaien. Draai de inbusschroef weer vast. Doe dit bij zowel het binnen- als het buitenbeslag.

bij het monteren van het Din linkse beslag de krukstift als volgt in het slot plaatsen:

- a) Draai de krukstift tegen de klok in.
- b) Schuif de krukstift in de tuimelaar van het mechanische slot



## 6. Het gebruik

Wanneer u het codeslot op de deur heeft gemonteerd is het slot klaar voor gebruik. Maar test, voordat u de deur sluit, eerst of het slot naar wens functioneert. Om een code in te toetsen begint u altijd eerst met de C. (deze zorgt ervoor dat het slot wordt gereset) gevolgd door de code welke u heeft ingesteld bij punt 3 u eindigt altijd met de Y. U kunt nu de deurkruk aan de buitenzijde bedienen.

Dus een code moet altijd als volgt worden in getoetst; Start met C vervolgens de door u ingestelde code en sluit deze code af met een Y.

Het team van Mauer® Locking Systems wenst u veel gebruiksgemak en -plezier met uw nieuwe codeslot.