

Nemef 4100 *plus*

MONTAGE- EN GEBRUIKSHANDLEIDING



ASSA ABLOY

ASSA ABLOY, the global leader
in door opening solutions

Nooit meer vergeten je
deur op slot te doen.

Veiliger, vrijer, vriendelijker.



MAAK HET
INBREKERS NIET
TE MAKKELIJK

Veiligheidsslot 4109/18, 4109/28,
4119/18, 4119/28



Geachte klant,

Bedankt voor de aanschaf van het Nemeff 4100 *plus* veiligheidsslot. Deze handleiding is bedoeld voor de gebruiker van het Nemeff 4100 *plus* veiligheidsslot en bevat alle benodigde informatie om het slot te monteren en te gebruiken. Neem deze informatie zorgvuldig door, alvorens met het product te gaan werken.

Het slot is ontworpen voor optimale veiligheid en comfort. Daartoe heeft het Nemeff 4100 *plus* veiligheidsslot een automatische nachtschoot functie, een EasyExit functie en is het ontworpen om pogingen tot manipulatie, zoals hengelen en flipperen, tegen te gaan.

In hoofdstuk 2 is meer uitleg te vinden over de termen EasyExit en hengelen.

Het slot voldoet aan de SKG**® kwaliteitseisen, wat staat voor optimale inbraakwerendheid, kwaliteit en duurzaamheid. Bovendien voldoet dit product aan het Politiekeurmerk Veilig Wonen®.

Dit is de oorspronkelijke handleiding en bevat belangrijke informatie. Doorloop de stappen zoals omschreven en bewaar deze handleiding goed.

Voor meer informatie of het downloaden van handleidingen ga naar www.nemeff.nl.

2.1 Bedoeld gebruik

Het Nemef 4100 *plus* veiligheidsslot is bedoeld voor het vergrendelen van houten deuren met voordeurfunctie. Daarnaast kan het slot altijd geopend worden met de sleutel. In verband met functionaliteit wordt het gebruik van een knopcilinder afgeraden. Elk gebruik anders dan beschreven in deze handleiding wordt gezien als onbedoeld gebruik.

2.2 Wat is de automatische nachtschoot functie?

Het Nemef 4100 *plus* veiligheidsslot heeft een automatische nachtschoot functie. Dit betekent dat de nachtschoot, na het sluiten van de deur, automatisch uitschuift. De deur zit dus op slot zodra deze wordt gesloten. U hoeft de sleutel niet te gebruiken om de deur op slot te draaien.

Het Nemef 4100 *plus* veiligheidsslot is leverbaar in twee nachtschoot uitvoeringen: blokschoot of haakschoot. Voor beide varianten gelden dezelfde functies. In deze handleiding wordt alleen een haakschoot afgebeeld. Voor een blokschoot dienen precies dezelfde stappen doorlopen te worden.

2.3 Wat is de EasyExit functie?

Bij een calamiteit in huis, bijvoorbeeld bij brand, wilt u zo snel mogelijk het huis kunnen verlaten. Kostbare tijd gaat verloren indien u de voordeur dan nog van de nachtschoot moet draaien.

Met de EasyExit functie kan de deur waarin het Nemef 4100 *plus* veiligheidsslot is geplaatst met de deurkruk van binnenuit geopend worden. Dit zonder de sleutel te gebruiken, mits toegepast als voordeurfunctie met greep of knop aan de buitenzijde.

2.4 Wat is de anti-hengelfunctie?

Hengelen is een methode om via de brievenbus of kattenluik met een ijzerdraad of haak de deur te openen. Flipperen is een truc om met een plastic kaartje de dagschoot van een slot terug te drukken en zo de deur te openen. Op het moment dat de deur met de sleutel op slot wordt gedraaid, is deze niet meer te hengelen en kan de deur niet van binnenuit of buitenaf met de deurkruk geopend worden zonder sleutel te gebruiken.

2.5 Toepassing in de voordeur

Het Nemef 4100 *plus* veiligheidsslot kan toegepast worden op een voordeur.

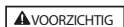
Toepassing in de voordeur

De deur heeft een vaste greep of knop aan de buitenzijde en is zonder sleutel niet te openen van buitenaf. Verdere beschrijvingen in de handleiding zijn van toepassing op deze deurfunctie.

3

Technische specificaties

3.1 Gebruikte symbolen



"Voorzichtig" duidt op de kans op schade aan het product, als de gebruiker de procedures niet zorgvuldig uitvoert.



"Let op" vergt verhoogde aandacht van de gebruiker.

3.2 Algemene product specificaties

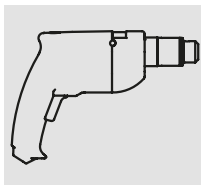
Productbeschrijving

Naam: Nemeff 4100 *plus*

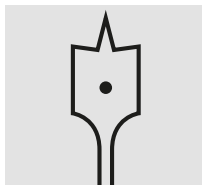
Artikelnummers: 4109/18, 4109/28 en 4119/18, 4119/28

Technische specificaties	
Materiaal slotkast:	Staal verzinkt, gelakt
Materiaal nachtschoot:	Staal vernikkeld
Materiaal dagschoot:	Zamac vernikkeld
Materiaal hulpschoot:	Zamac vernikkeld
Materiaal voorplaat:	Roestvrij staal
Grootste slotkastdikte:	16,5 mm
Schoten:	Omliegbaar
Schootuitslag dagschoot:	10 mm
Schootuitslag blokschoot:	20 mm
Schootuitslag haakschoot:	19,5 mm
Afmetingen voorplaat:	174 x 25 mm
Draairichting:	Links of rechts
Breedte sluitnaad:	Minimaal 1 mm, maximaal 6 mm

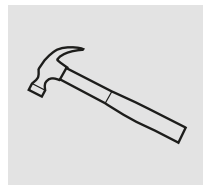
3.3 Benodigde gereedschappen



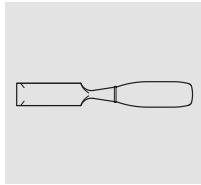
Boormachine



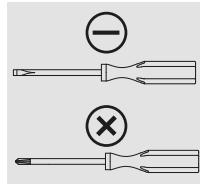
Speedboor 12 mm
Speedboor 18 mm
Speedboor 25 mm



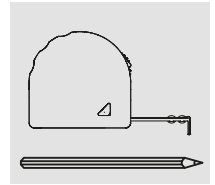
Hamer



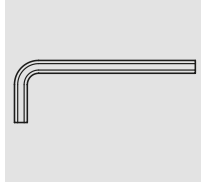
Beitel



Schroevendraaiers

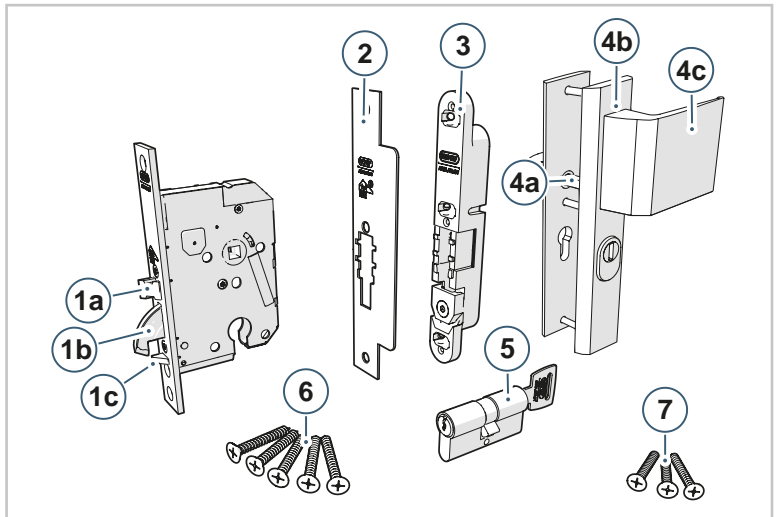


Rolmaat en potlood



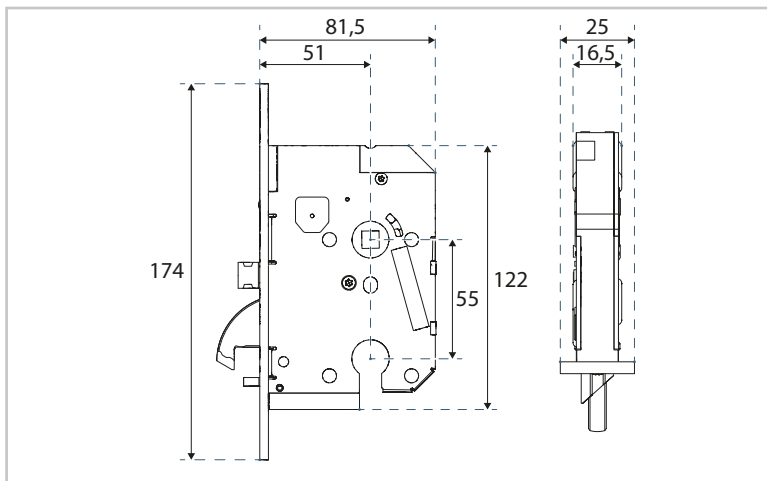
Inbusleutel 2,5
Inbusleutel 4

3.4 Belangrijkste onderdelen

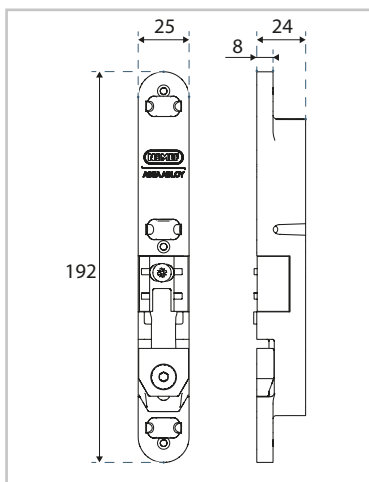


1. Nemeo 4100 *plus* veiligheidslot
 - a. Dagschoot
 - b. Nachtschoot (blokschoot of haakschoot)
 - c. Hulp schoot
2. Sluitplaat
3. Sluitkom
4. Veiligheidsbeslag
 - a. Krukstift
 - b. Schild
 - c. Greep
5. Cilinder met sleutel
6. Schroeven slot: 4,5 x 45 mm (2 stuks)
Schroeven sluitkom: 4,5 x 45 mm (3 stuks)
7. Schroeven sluitplaat: M4 x 8 mm (3 stuks)

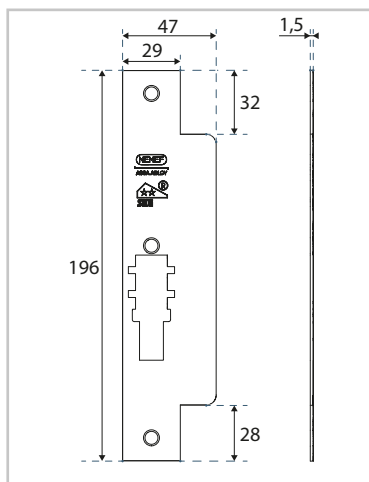
3.5 Belangrijke afmetingen (in mm)



Veiligheidsslot



Sluitkom



Sluitplaat

Vorzorgsmaatregelen en veiligheidsinstructies

LET OP

- De SKG**® kwaliteitseisen gelden alleen wanneer het Nemef 4100 *plus* veiligheidsslot gebruikt wordt in combinatie met de bijbehorende Nemef sluitkom en sluitplaat.
- Het gebruik van het Nemef 4100 *plus* veiligheidsslot is alleen zinvol wanneer de deur en het kozijn van voldoende kwaliteit zijn.
- Het veiligheidsslot mag niet geplaatst worden in holle deuren, tenzij deze speciaal zijn ontworpen voor het veiligheidsslot.
- Het slot is niet bedoeld voor plaatsing in rook- of brandwerende deuren.
- Het Nemef 4100 *plus* veiligheidsslot is alleen geschikt voor toepassing in enkele houten deuren.
- Het Nemef 4100 *plus* veiligheidsslot mag niet gebruikt worden om twee openslaande deuren te vergrendelen.
- De EasyExit functie of de anti-hengelfunctie kan door middel van de sleutel worden in- of uitgeschakeld. De functies kunnen niet tegelijkertijd ingesteld worden.
- Controleer voor aanvang van de montage of de deur goed in de scharnieren hangt en niet klemt.
- Boor de schroefgaten altijd voor met een kleinere diameter dan de te gebruiken schroef.

VOORZICHTIG

- Schilder de voorplaat van het Nemef 4100 *plus* veiligheidsslot niet. Een geschilderde voorplaat vergroot de kans op storingen.
- Een tochtstrip, inbraakstrip of andere afdichting van de deur mag het veiligheidsslot niet hinderen.