

Vorzorgsmaatregelen en veiligheidsinstructies

LET OP

- De SKG**® kwaliteitseisen gelden alleen wanneer het Nemef 4100 *plus* veiligheidsslot gebruikt wordt in combinatie met de bijbehorende Nemef sluitkom en sluitplaat.
- Het gebruik van het Nemef 4100 *plus* veiligheidsslot is alleen zinvol wanneer de deur en het kozijn van voldoende kwaliteit zijn.
- Het veiligheidsslot mag niet geplaatst worden in holle deuren, tenzij deze speciaal zijn ontworpen voor het veiligheidsslot.
- Het slot is niet bedoeld voor plaatsing in rook- of brandwerende deuren.
- Het Nemef 4100 *plus* veiligheidsslot is alleen geschikt voor toepassing in enkele houten deuren.
- Het Nemef 4100 *plus* veiligheidsslot mag niet gebruikt worden om twee openslaande deuren te vergrendelen.
- De EasyExit functie of de anti-hengelfunctie kan door middel van de sleutel worden in- of uitgeschakeld. De functies kunnen niet tegelijkertijd ingesteld worden.
- Controleer voor aanvang van de montage of de deur goed in de scharnieren hangt en niet klemt.
- Boor de schroefgaten altijd voor met een kleinere diameter dan de te gebruiken schroef.

VOORZICHTIG

- Schilder de voorplaat van het Nemef 4100 *plus* veiligheidsslot niet. Een geschilderde voorplaat vergroot de kans op storingen.
- Een tochtstrip, inbraakstrip of andere afdichting van de deur mag het veiligheidsslot niet hinderen.

LET OP

- Het slot is bedoeld voor gebruik als voordeurfunctie.
- In deze handleiding wordt een slot met haakschoot afgebeeld. Voor een slot met blokschoot dienen precies dezelfde stappen doorlopen te worden.
- De deur kan altijd geopend worden met de sleutel.
- Sluit uzelf niet buiten tijdens montage van het slot.

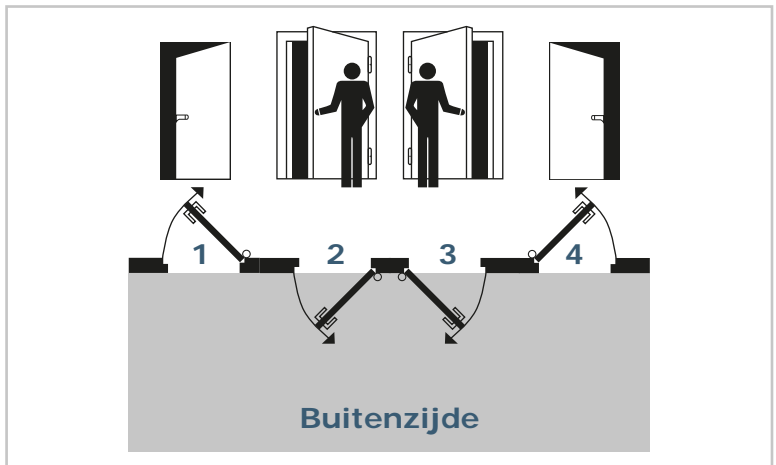
5.1

Hoe monteert ik het Nemef 4100 *plus* veiligheidsslot in de deur?
5.1.1 Bepaal de positie van de dag- en hulschoot

Toelichting:

Afhankelijk van de draairichting van de deur zijn de volgende situaties mogelijk.

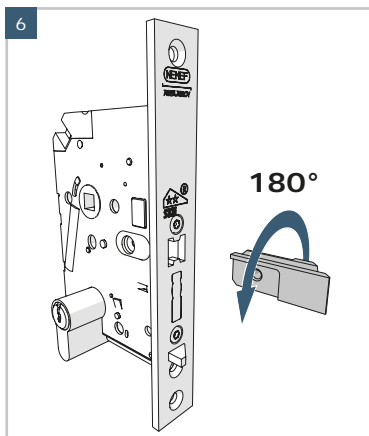
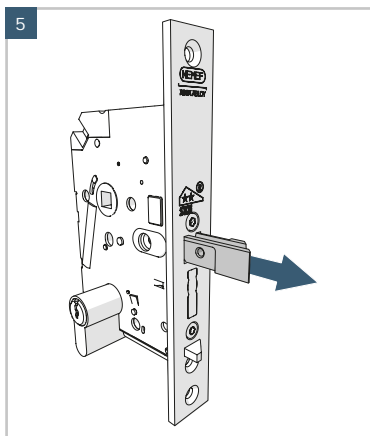
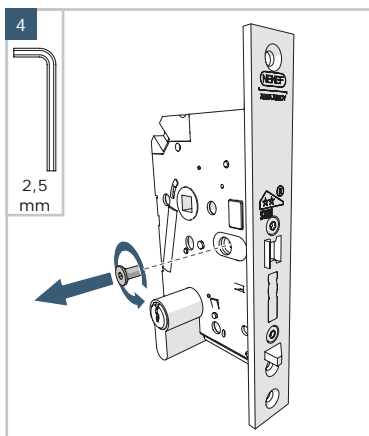
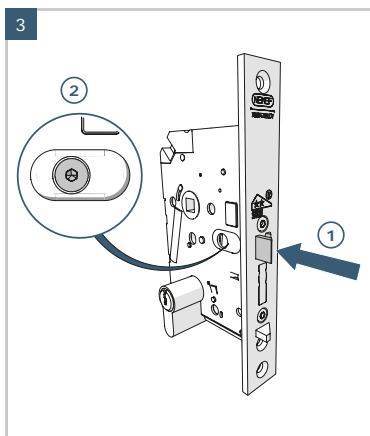
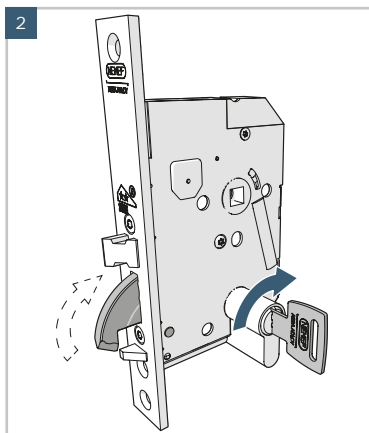
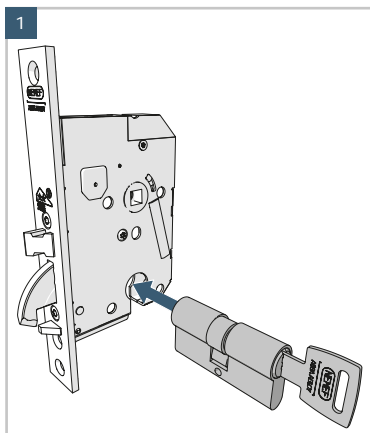
LET OP Voor een juiste werking is het van belang dat de schuine zijdes van de dag- en hulschoot richting het kozijn bewegen.



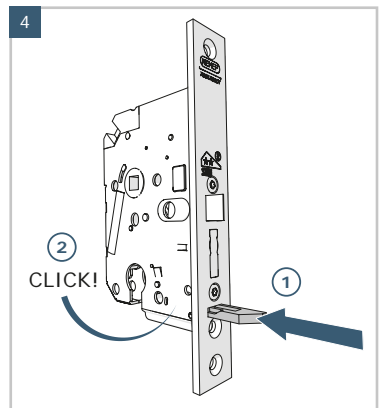
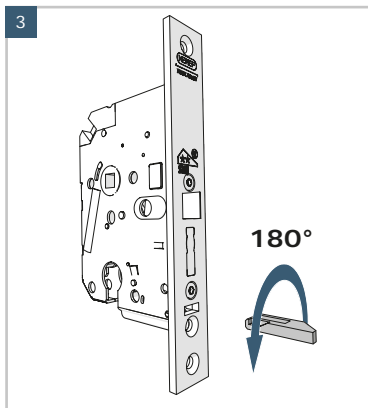
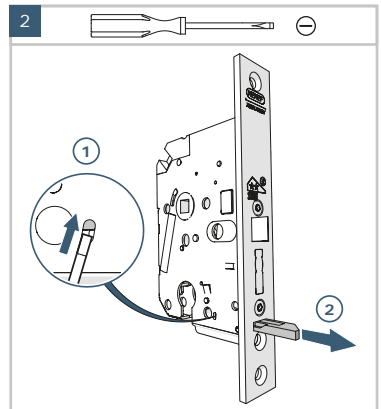
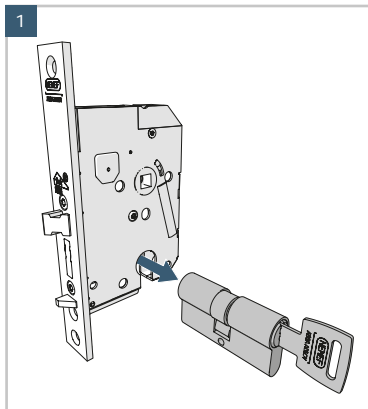
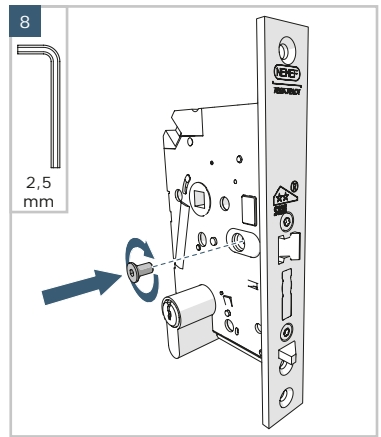
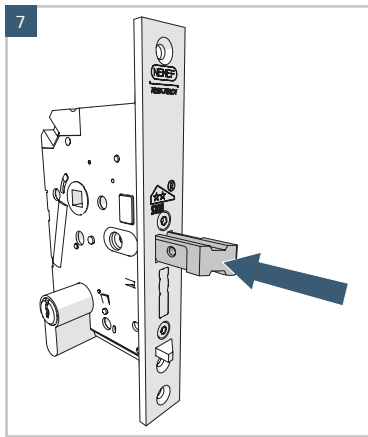
» Ga naar subparagraaf 5.1.2 en 5.1.3 indien de dag- en hulschoot niet richting het kozijn bewegen.

» Ga naar subparagraaf 5.1.4 indien de dag- en hulschoot wel richting het kozijn bewegen.

5.1.2 De dagschoot omdraaien

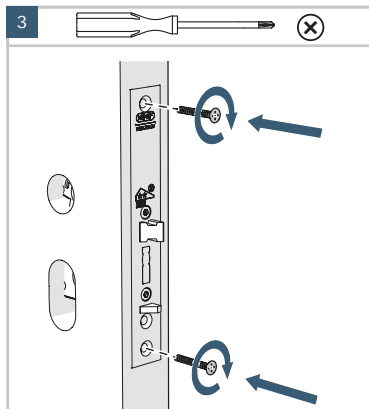
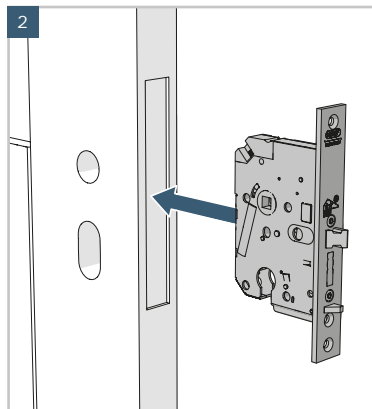


5.1.3 De hulpschoot omdraaien



5.1.4 Het Nemef 4100 plus veiligheidsslot in de deur plaatsen

1 Verwijder het oude slot uit de deur waarin het veiligheidsslot geplaatst gaat worden, indien van toepassing.

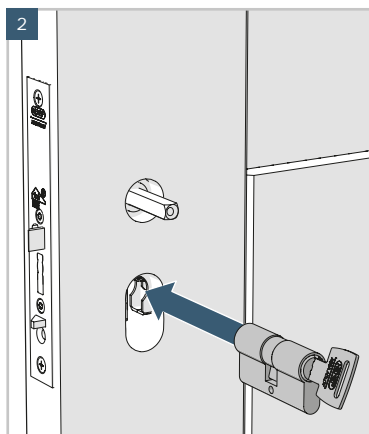
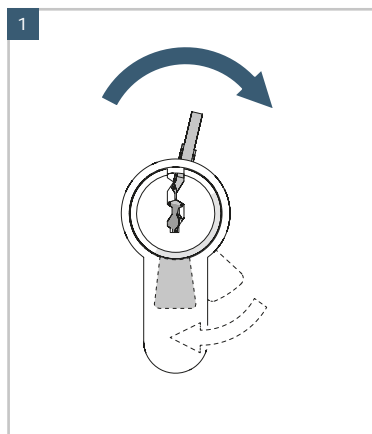


LET OP Sluit uzelf niet buiten tijdens montage van het slot.

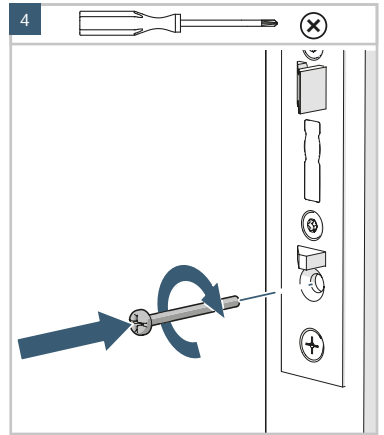
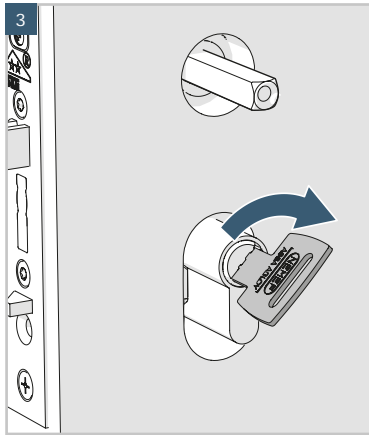
5.1.5 De krukstift plaatsen



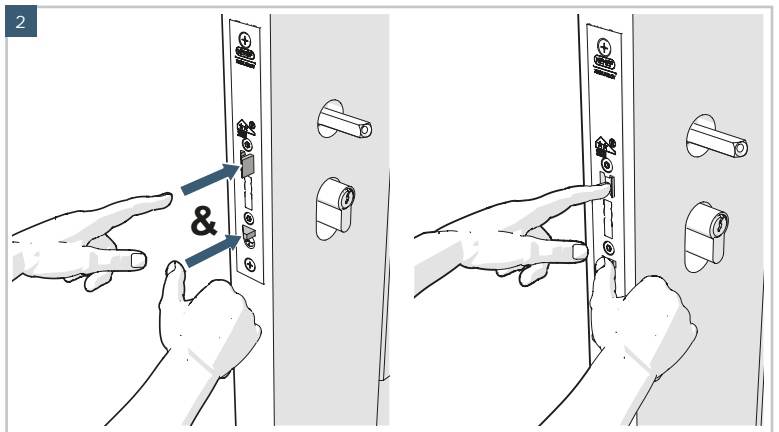
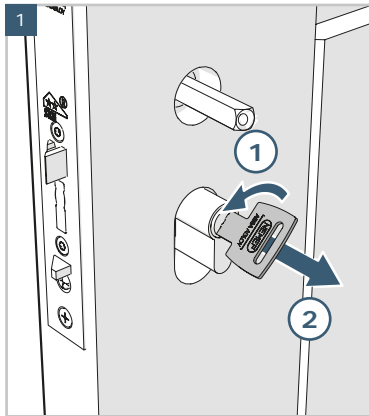
5.1.6 De cilinder plaatsen

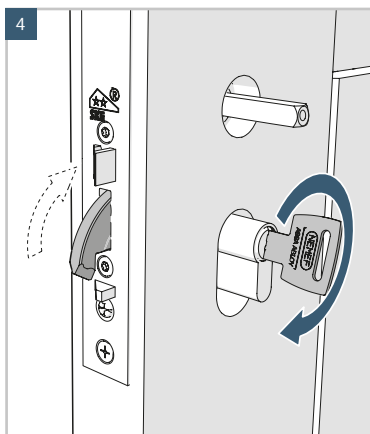
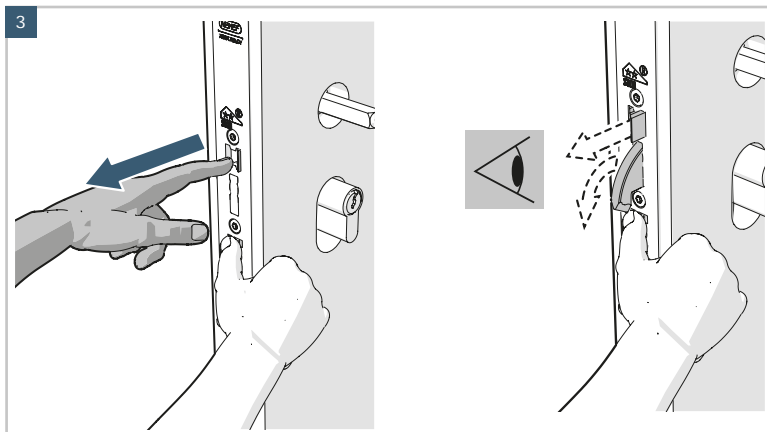


LET OP I.v.m. functionaliteit wordt het gebruik van een knopcilinder afgeraden.



5.1.7 De werking van het slot controleren

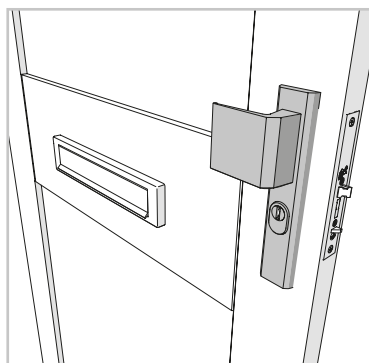




5.1.8 Het beslag plaatsen

Monteer het gewenste beslag. Wij adviseren u Nemeff beslag toe te passen.

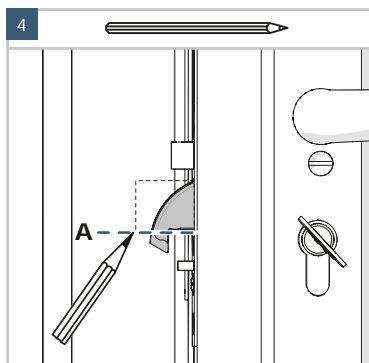
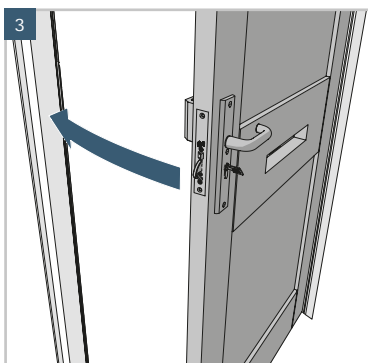
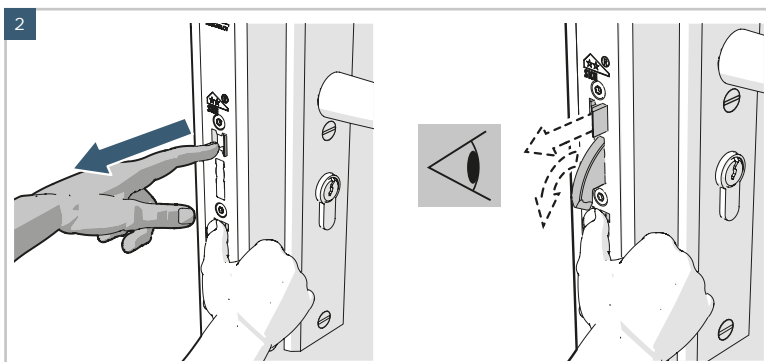
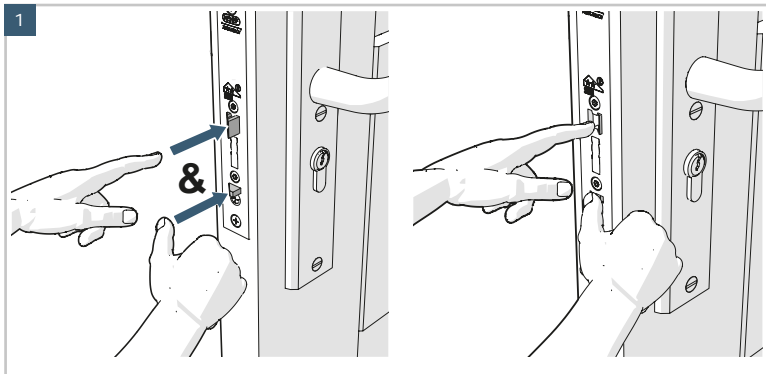
Raadpleeg hiervoor de bijgeleverde handleiding van het beslag.



5.2

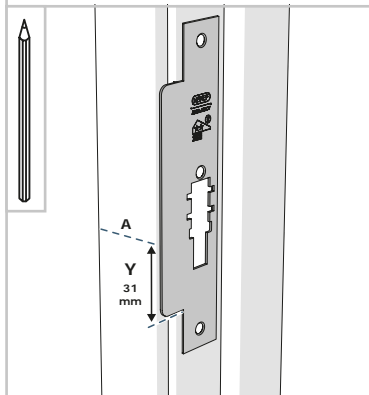
Hoe monteer ik de sluitkom in het kozijn?

5.2.1 Voorbereiding 1

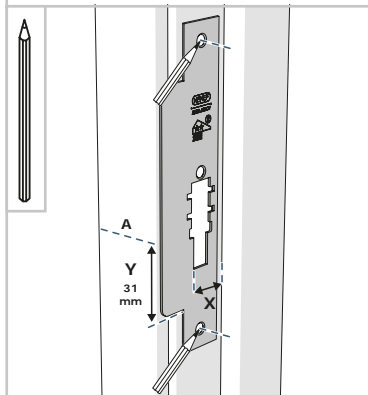


5.2.2 De sluitkom plaatsen in een (nieuw) kozijn

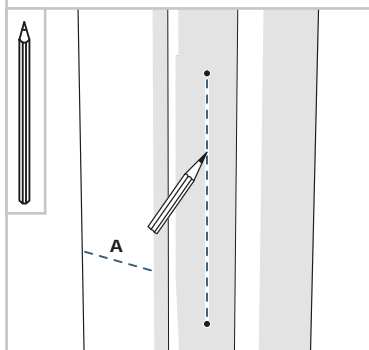
1 Plaats de platte sluitplaat in de juiste positie op het kozijn. Maat (Y) dient 31 mm te zijn. In geval van een bestaande sluitkom en/of sluitplaat dient (Y) 31 mm +/- 4 mm te zijn.



2 Bepaal maat (x) op basis van de positie van het slot in de deur. Houdt hierbij rekening met afwijkingen van bijvoorbeeld tochtstrips. Teken de schroefgaten af.



3 Verwijder de platte sluitplaat en trek een lijn door de afgetekende schroefgaten. Teken de lengte af volgens tekening.



4 Boor op de lijn een rij gaten met boordiameter 22 mm en een diepte van 25,5 mm.

